

ベアー縫合針

Suture Needle
Needle
Suture

ベアー縫合針は多様な手術に対応できる様、独自の加工技術により生まれた縫合針です。
高度な技術力により、細部までの検査を行い、安定した製品をお届けします。

- SUS304材料を使用し、針の腰が強く耐久性に優れています。
- 先端に独自の加工を施し鋭利に砥ぎ上げ、刺通性・連続縫合性に優れ組織損傷の少ない形状となっています
- バネ孔部は糸が入りやすいよう適度なバネ性で、糸の通りがスムーズでかつ抜けにくい形状となっています。

商品コードの説明

読み方・コード表

(商品コード例)
 A-K17NB
 A.....外科用
 K.....角針
 17.....17mm
 N.....弱弯
 B.....バネ孔

使用科目コード	針先コード	彎曲コード
外科用 -A	角 針 -K	強 弯 -H
腸 用 -B	丸 針 -T	弱 弯 -N
婦人科用 -F	鈍 針 -D	直 針 -M
唇裂用 -J		唇裂針 -J
形成用 -H (形成用リバーズ針: RH)	針孔の種類コード	先曲針 -C
血管用 -G		中 弯 -L
眼科用 -M (眼科用リバーズ針: RM)		
手掌用 -P (手掌用リバーズ針: RP)	バネ孔 -B	
特注品 -Z		

縫合針の種類

種類



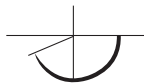
強弯 1/2R



弱弯 3/8R



中弯 7/16R



直針



先曲針



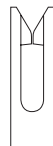
唇裂針



構造



弾機穴 (バネ穴)



ポイント	針 先	主要用途
○	丸針	一般外科/整形・形成外科/眼科/口腔外科/婦人科/表皮手術/腱・神経縫合
▲	三角針	一般外科/整形・形成外科/心臓外科/脳外科/婦人科/腱・神経縫合/消化器外科/胸部外科
●	鈍針	婦人科
▼	リバーズ	形成外科/眼科

外科用縫合針

未滅菌：承認番号 21900BZX01307000 / 滅菌済：承認番号 21900BZX01308000

■ 三角針(トライアングルカット)

■ 強弯 1/2 Circle

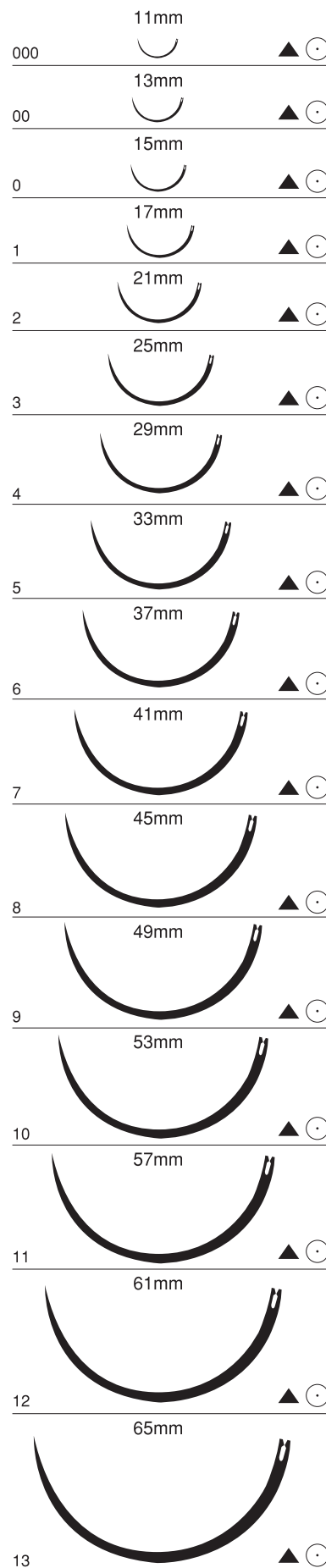
針	号数	未滅菌	滅菌済 単包 2本組	滅菌済 単包 3本組
		100本/箱	10セット/PK	10セット/PK
11mm	000	A-K11HB 標準価格 12,000円	A-K11HB-2ST-10 標準価格 3,600円	A-K11HB-3ST-10 標準価格 4,750円
13mm	00	A-K13HB 標準価格 12,000円	A-K13HB-2ST-10 標準価格 3,600円	A-K13HB-3ST-10 標準価格 4,750円
15mm	0	A-K15HB 標準価格 12,000円	A-K15HB-2ST-10 標準価格 3,600円	A-K15HB-3ST-10 標準価格 4,750円
17mm	1	A-K17HB 標準価格 8,000円	A-K17HB-2ST-10 標準価格 2,800円	A-K17HB-3ST-10 標準価格 3,550円
21mm	2	A-K21HB 標準価格 8,000円	A-K21HB-2ST-10 標準価格 2,800円	A-K21HB-3ST-10 標準価格 3,550円
25mm	3	A-K25HB 標準価格 8,000円	A-K25HB-2ST-10 標準価格 2,800円	A-K25HB-3ST-10 標準価格 3,550円
29mm	4	A-K29HB 標準価格 8,000円	A-K29HB-2ST-10 標準価格 2,800円	A-K29HB-3ST-10 標準価格 3,550円
33mm	5	A-K33HB 標準価格 8,000円	A-K33HB-2ST-10 標準価格 2,800円	A-K33HB-3ST-10 標準価格 3,550円
37mm	6	A-K37HB 標準価格 8,000円	A-K37HB-2ST-10 標準価格 2,800円	A-K37HB-3ST-10 標準価格 3,550円
41mm	7	A-K41HB 標準価格 8,000円	A-K41HB-2ST-10 標準価格 2,800円	A-K41HB-3ST-10 標準価格 3,550円
45mm	8	A-K45HB 標準価格 8,000円	A-K45HB-2ST-10 標準価格 2,800円	A-K45HB-3ST-10 標準価格 3,550円
49mm	9	A-K49HB 標準価格 10,000円	A-K49HB-2ST-10 標準価格 3,200円	A-K49HB-3ST-10 標準価格 4,150円
53mm	10	A-K53HB 標準価格 10,000円	A-K53HB-2ST-10 標準価格 3,200円	A-K53HB-3ST-10 標準価格 4,150円
57mm	11	A-K57HB 標準価格 10,000円	A-K57HB-2ST-10 標準価格 3,200円	A-K57HB-3ST-10 標準価格 4,150円
61mm	12	A-K61HB 標準価格 10,000円	A-K61HB-2ST-10 標準価格 3,200円	A-K61HB-3ST-10 標準価格 4,150円
65mm	13	A-K65HB 標準価格 10,000円	A-K65HB-2ST-10 標準価格 3,200円	A-K65HB-3ST-10 標準価格 4,150円

■ 丸針(テーパースポイント)

■ 強弯 1/2 Circle

針	号数	未滅菌	滅菌済 単包 2本組	滅菌済 単包 3本組
		100本/箱	10セット/PK	10セット/PK
11mm	000	A-T11HB 標準価格 12,000円	A-T11HB-2ST-10 標準価格 3,600円	A-T11HB-3ST-10 標準価格 4,750円
13mm	00	A-T13HB 標準価格 12,000円	A-T13HB-2ST-10 標準価格 3,600円	A-T13HB-3ST-10 標準価格 4,750円
15mm	0	A-T15HB 標準価格 12,000円	A-T15HB-2ST-10 標準価格 3,600円	A-T15HB-3ST-10 標準価格 4,750円
17mm	1	A-T17HB 標準価格 8,000円	A-T17HB-2ST-10 標準価格 2,800円	A-T17HB-3ST-10 標準価格 3,550円
21mm	2	A-T21HB 標準価格 8,000円	A-T21HB-2ST-10 標準価格 2,800円	A-T21HB-3ST-10 標準価格 3,550円
25mm	3	A-T25HB 標準価格 8,000円	A-T25HB-2ST-10 標準価格 2,800円	A-T25HB-3ST-10 標準価格 3,550円
29mm	4	A-T29HB 標準価格 8,000円	A-T29HB-2ST-10 標準価格 2,800円	A-T29HB-3ST-10 標準価格 3,550円
33mm	5	A-T33HB 標準価格 8,000円	A-T33HB-2ST-10 標準価格 2,800円	A-T33HB-3ST-10 標準価格 3,550円
37mm	6	A-T37HB 標準価格 8,000円	A-T37HB-2ST-10 標準価格 2,800円	A-T37HB-3ST-10 標準価格 3,550円
41mm	7	A-T41HB 標準価格 8,000円	A-T41HB-2ST-10 標準価格 2,800円	A-T41HB-3ST-10 標準価格 3,550円
45mm	8	A-T45HB 標準価格 8,000円	A-T45HB-2ST-10 標準価格 2,800円	A-T45HB-3ST-10 標準価格 3,550円
49mm	9	A-T49HB 標準価格 10,000円	A-T49HB-2ST-10 標準価格 3,200円	A-T49HB-3ST-10 標準価格 4,150円
53mm	10	A-T53HB 標準価格 10,000円	A-T53HB-2ST-10 標準価格 3,200円	A-T53HB-3ST-10 標準価格 4,150円
57mm	11	A-T57HB 標準価格 10,000円	A-T57HB-2ST-10 標準価格 3,200円	A-T57HB-3ST-10 標準価格 4,150円
61mm	12	A-T61HB 標準価格 10,000円	A-T61HB-2ST-10 標準価格 3,200円	A-T61HB-3ST-10 標準価格 4,150円
65mm	13	A-T65HB 標準価格 10,000円	A-T65HB-2ST-10 標準価格 3,200円	A-T65HB-3ST-10 標準価格 4,150円

外科用強弯針 (角・丸) 1/2 R



■ 三角針 (トライアングルカット)

■ 弱弯 3/8 Circle

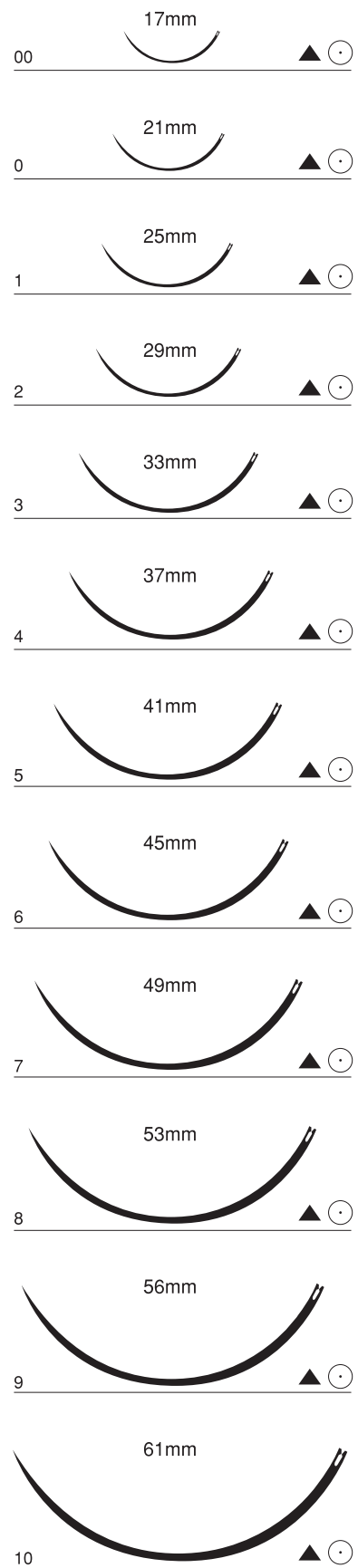
針	号数	未滅菌	滅菌済 単包 2本組	滅菌済 単包 3本組
		100本/箱	10セット/PK	10セット/PK
17mm	00	A-K17NB 標準価格 10,000円	A-K17NB-2ST-10 標準価格 3,200円	A-K17NB-3ST-10 標準価格 4,150円
21mm	0	A-K21NB 標準価格 8,000円	A-K21NB-2ST-10 標準価格 2,800円	A-K21NB-3ST-10 標準価格 3,550円
25mm	1	A-K25NB 標準価格 8,000円	A-K25NB-2ST-10 標準価格 2,800円	A-K25NB-3ST-10 標準価格 3,550円
29mm	2	A-K29NB 標準価格 8,000円	A-K29NB-2ST-10 標準価格 2,800円	A-K29NB-3ST-10 標準価格 3,550円
33mm	3	A-K33NB 標準価格 8,000円	A-K33NB-2ST-10 標準価格 2,800円	A-K33NB-3ST-10 標準価格 3,550円
37mm	4	A-K37NB 標準価格 8,000円	A-K37NB-2ST-10 標準価格 2,800円	A-K37NB-3ST-10 標準価格 3,550円
41mm	5	A-K41NB 標準価格 8,000円	A-K41NB-2ST-10 標準価格 2,800円	A-K41NB-3ST-10 標準価格 3,550円
45mm	6	A-K45NB 標準価格 8,000円	A-K45NB-2ST-10 標準価格 2,800円	A-K45NB-3ST-10 標準価格 3,550円
49mm	7	A-K49NB 標準価格 8,000円	A-K49NB-2ST-10 標準価格 2,800円	A-K49NB-3ST-10 標準価格 3,550円
53mm	8	A-K53NB 標準価格 10,000円	A-K53NB-2ST-10 標準価格 3,200円	A-K53NB-3ST-10 標準価格 4,150円
56mm	9	A-K56NB 標準価格 10,000円	A-K56NB-2ST-10 標準価格 3,200円	A-K56NB-3ST-10 標準価格 4,150円
61mm	10	A-K61NB 標準価格 10,000円	A-K61NB-2ST-10 標準価格 3,200円	A-K61NB-3ST-10 標準価格 4,150円

■ 丸針 (テーパーポイント)

■ 弱弯 3/8 Circle

針	号数	未滅菌	滅菌済 単包 2本組	滅菌済 単包 3本組
		100本/箱	10セット/PK	10セット/PK
17mm	00	A-T17NB 標準価格 10,000円	A-T17NB-2ST-10 標準価格 3,200円	A-T17NB-3ST-10 標準価格 4,150円
21mm	0	A-T21NB 標準価格 8,000円	A-T21NB-2ST-10 標準価格 2,800円	A-T21NB-3ST-10 標準価格 3,550円
25mm	1	A-T25NB 標準価格 8,000円	A-T25NB-2ST-10 標準価格 2,800円	A-T25NB-3ST-10 標準価格 3,550円
29mm	2	A-T29NB 標準価格 8,000円	A-T29NB-2ST-10 標準価格 2,800円	A-T29NB-3ST-10 標準価格 3,550円
33mm	3	A-T33NB 標準価格 8,000円	A-T33NB-2ST-10 標準価格 2,800円	A-T33NB-3ST-10 標準価格 3,550円
37mm	4	A-T37NB 標準価格 8,000円	A-T37NB-2ST-10 標準価格 2,800円	A-T37NB-3ST-10 標準価格 3,550円
41mm	5	A-T41NB 標準価格 8,000円	A-T41NB-2ST-10 標準価格 2,800円	A-T41NB-3ST-10 標準価格 3,550円
45mm	6	A-T45NB 標準価格 8,000円	A-T45NB-2ST-10 標準価格 2,800円	A-T45NB-3ST-10 標準価格 3,550円
49mm	7	A-T49NB 標準価格 8,000円	A-T49NB-2ST-10 標準価格 2,800円	A-T49NB-3ST-10 標準価格 3,550円
53mm	8	A-T53NB 標準価格 10,000円	A-T53NB-2ST-10 標準価格 3,200円	A-T53NB-3ST-10 標準価格 4,150円
56mm	9	A-T56NB 標準価格 10,000円	A-T56NB-2ST-10 標準価格 3,200円	A-T56NB-3ST-10 標準価格 4,150円
61mm	10	A-T61NB 標準価格 10,000円	A-T61NB-2ST-10 標準価格 3,200円	A-T61NB-3ST-10 標準価格 4,150円

外科用弱弯針 (角・丸) 3/8 R



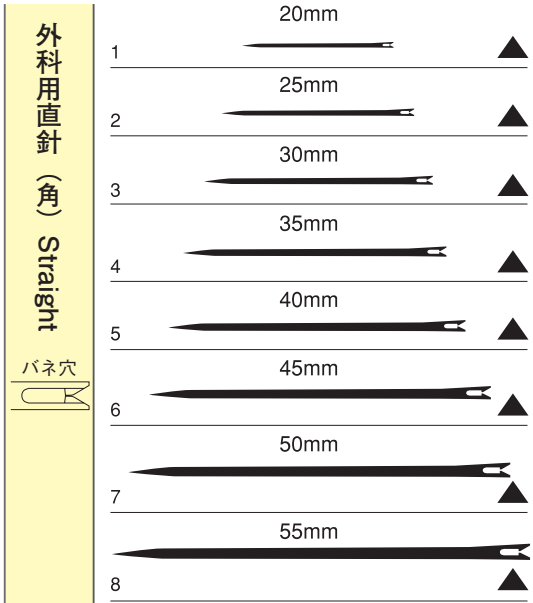
外科用縫合針

未滅菌：承認番号 21900BZX01307000 / 滅菌済：承認番号 21900BZX01308000

■ 三角針(トライアングルカット)

■ 直針

針	号数	未滅菌	滅菌済 単包 2本組	滅菌済 単包 3本組
		100本/箱	10セット/箱	10セット/箱
20mm	1	A-K20MB 標準価格 10,000円		
25mm	2	A-K25MB 標準価格 10,000円		
30mm	3	A-K30MB 標準価格 10,000円		
35mm	4	A-K35MB 標準価格 10,000円		
40mm	5	A-K40MB 標準価格 10,000円		
45mm	6	A-K45MB 標準価格 10,000円		
50mm	7	A-K50MB 標準価格 10,000円		
55mm	8	A-K55MB 標準価格 10,000円		

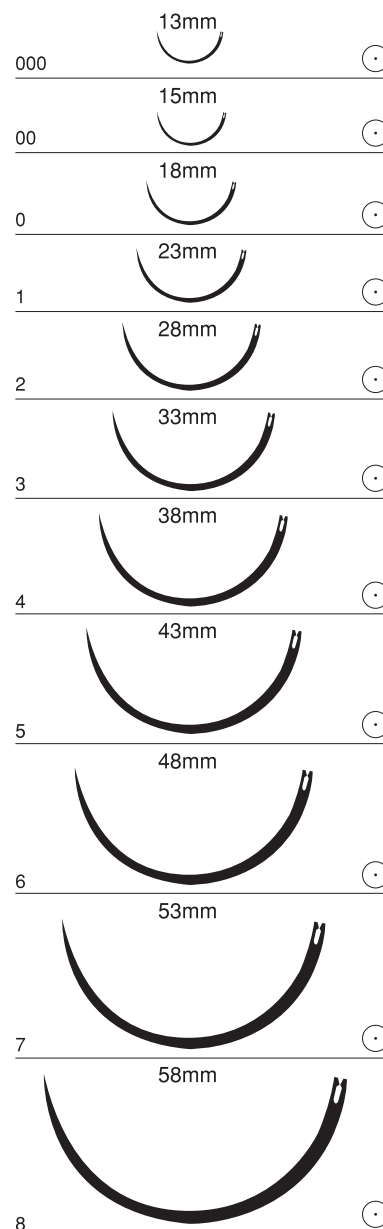


■ 丸針 (テーパードポイント)

■ 強弯 1/2 Circle

針	号数	未滅菌	滅菌済 単包 2本組	滅菌済 単包 3本組
		100本/箱	10セット/PK	10セット/PK
13mm	000	B-T13HB 標準価格 10,000円	B-T13HB-2ST-10 標準価格 3,200円	B-T13HB-3ST-10 標準価格 4,150円
15mm	00	B-T15HB 標準価格 10,000円	B-T15HB-2ST-10 標準価格 3,200円	B-T15HB-3ST-10 標準価格 4,150円
18mm	0	B-T18HB 標準価格 8,000円	B-T18HB-2ST-10 標準価格 2,800円	B-T18HB-3ST-10 標準価格 3,550円
23mm	1	B-T23HB 標準価格 8,000円	B-T23HB-2ST-10 標準価格 2,800円	B-T23HB-3ST-10 標準価格 3,550円
28mm	2	B-T28HB 標準価格 8,000円	B-T28HB-2ST-10 標準価格 2,800円	B-T28HB-3ST-10 標準価格 3,550円
33mm	3	B-T33HB 標準価格 8,000円	B-T33HB-2ST-10 標準価格 2,800円	B-T33HB-3ST-10 標準価格 3,550円
38mm	4	B-T38HB 標準価格 8,000円	B-T38HB-2ST-10 標準価格 2,800円	B-T38HB-3ST-10 標準価格 3,550円
43mm	5	B-T43HB 標準価格 8,000円	B-T43HB-2ST-10 標準価格 2,800円	B-T43HB-3ST-10 標準価格 3,550円
48mm	6	B-T48HB 標準価格 1,000円	B-T48HB-2ST-10 標準価格 3,200円	B-T48HB-3ST-10 標準価格 4,150円
53mm	7	B-T53HB 標準価格 10,000円	B-T53HB-2ST-10 標準価格 3,200円	B-T53HB-3ST-10 標準価格 4,150円
58mm	8	B-T58HB 標準価格 10,000円	B-T58HB-2ST-10 標準価格 3,200円	B-T58HB-3ST-10 標準価格 4,150円

腸用丸針 1 / 2 R



■ 丸針 (テーパードポイント)

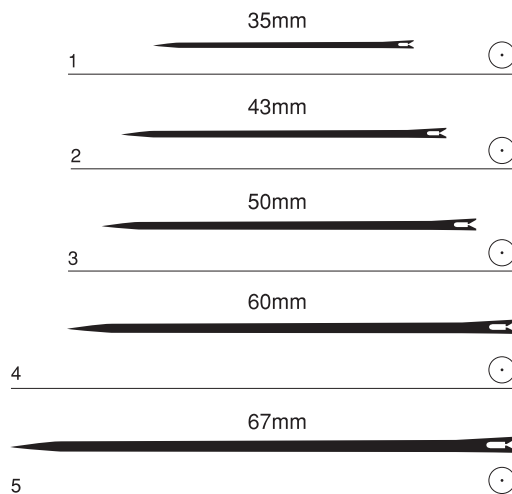
■ 直針

針	号数	未滅菌	滅菌済 単包 2本組	滅菌済 単包 3本組
		100本/箱	10セット/PK	10セット/PK
35mm	1	B-T35MB 標準価格 8,000円		
43mm	2	B-T43MB 標準価格 8,000円		
50mm	3	B-T50MB 標準価格 8,000円		
60mm	4	B-T60MB 標準価格 8,000円		
67mm	5	B-T67MB 標準価格 8,000円		

腸用直丸針 Straight



(直針)



形成用縫合針

未滅菌：承認番号 21900BZX01307000 / 滅菌済：承認番号 21900BZX01308000

■ 逆三角針(リバース)

■ 強弯 1/2 Circle

針	号数	未滅菌	滅菌済 単包 2本組	滅菌済 単包 3本組
		100本/箱	10セット/PK	10セット/PK
9mm	000	RH-K09HB 標準価格 18,000円	RH-K09HB-2ST-10 標準価格 4,800円	RH-K09HB-3ST-10 標準価格 6,550円
11mm	00	RH-K11HB 標準価格 18,000円	RH-K11HB-2ST-10 標準価格 4,800円	RH-K11HB-3ST-10 標準価格 6,550円
13mm	0	RH-K13HB 標準価格 15,000円	RH-K13HB-2ST-10 標準価格 4,200円	RH-K13HB-3ST-10 標準価格 5,650円
15mm	1	RH-K15HB 標準価格 15,000円	RH-K15HB-2ST-10 標準価格 4,200円	RH-K15HB-3ST-10 標準価格 5,650円
17mm	2	RH-K17HB 標準価格 13,000円	RH-K17HB-2ST-10 標準価格 3,800円	RH-K17HB-3ST-10 標準価格 5,050円
21mm	3	RH-K21HB 標準価格 13,000円	RH-K21HB-2ST-10 標準価格 3,800円	RH-K21HB-3ST-10 標準価格 5,050円

■ 丸針(テーパポイント)

■ 強弯 1/2 Circle

針	号数	未滅菌	滅菌済 単包 2本組	滅菌済 単包 3本組
		100本/箱	10セット/PK	10セット/PK
9mm	000	H-T09HB 標準価格 18,000円	H-T09HB-2ST-10 標準価格 4,800円	H-T09HB-3ST-10 標準価格 6,550円
11mm	00	H-T11HB 標準価格 18,000円	H-T11HB-2ST-10 標準価格 4,800円	H-T11HB-3ST-10 標準価格 6,550円
13mm	0	H-T13HB 標準価格 15,000円	H-T13HB-2ST-10 標準価格 4,200円	H-T13HB-3ST-10 標準価格 5,650円
15mm	1	H-T15HB 標準価格 15,000円	H-T15HB-2ST-10 標準価格 4,200円	H-T15HB-3ST-10 標準価格 5,650円
17mm	2	H-T17HB 標準価格 13,000円	H-T17HB-2ST-10 標準価格 3,800円	H-T17HB-3ST-10 標準価格 5,050円
21mm	3	H-T21HB 標準価格 13,000円	H-T21HB-2ST-10 標準価格 3,800円	H-T21HB-3ST-10 標準価格 5,050円

■ 逆三角針(リバース)

■ 弱弯 3/8 Circle

針	号数	未滅菌	滅菌済 単包 2本組	滅菌済 単包 3本組
		100本/箱	10セット/PK	10セット/PK
8mm	000	RH-K08NB 標準価格 18,000円	RH-K08NB-2ST-10 標準価格 4,800円	RH-K08NB-3ST-10 標準価格 6,550円
11mm	00	RH-K11NB 標準価格 18,000円	RH-K11NB-2ST-10 標準価格 4,800円	RH-K11NB-3ST-10 標準価格 6,550円
13mm	0	RH-K13NB 標準価格 15,000円	RH-K13NB-2ST-10 標準価格 4,200円	RH-K13NB-3ST-10 標準価格 5,650円
15mm	1	RH-K15NB 標準価格 15,000円	RH-K15NB-2ST-10 標準価格 4,200円	RH-K15NB-3ST-10 標準価格 5,650円
17mm	2	RH-K17NB 標準価格 13,000円	RH-K17NB-2ST-10 標準価格 3,800円	RH-K17NB-3ST-10 標準価格 5,050円
21mm	3	RH-K21NB 標準価格 13,000円	RH-K21NB-2ST-10 標準価格 3,800円	RH-K21NB-3ST-10 標準価格 5,050円
25mm	4	RH-K25NB 標準価格 13,000円	RH-K25NB-2ST-10 標準価格 3,800円	RH-K25NB-3ST-10 標準価格 5,050円

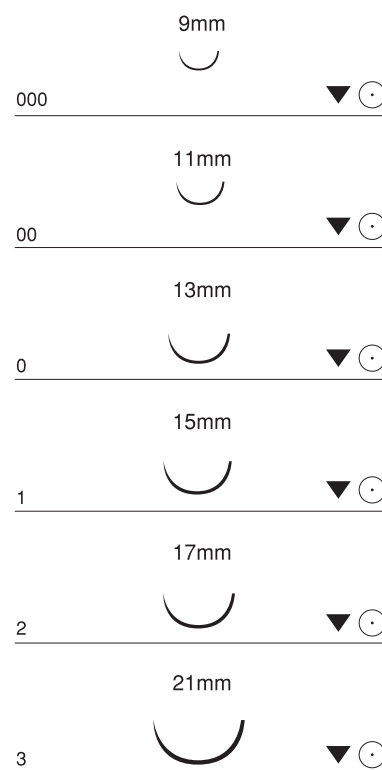
■ 丸針(テーパポイント)

■ 弱弯 3/8 Circle

針	号数	未滅菌	滅菌済 単包 2本組	滅菌済 単包 3本組
		100本/箱	10セット/PK	10セット/PK
8mm	000	H-T08NB 標準価格 18,000円	H-T08NB-2ST-10 標準価格 4,800円	H-T08NB-3ST-10 標準価格 6,550円
11mm	00	H-T11NB 標準価格 18,000円	H-T11NB-2ST-10 標準価格 4,800円	H-T11NB-3ST-10 標準価格 6,550円
13mm	0	H-T13NB 標準価格 15,000円	H-T13NB-2ST-10 標準価格 4,200円	H-T13NB-3ST-10 標準価格 5,650円
15mm	1	H-T15NB 標準価格 15,000円	H-T15NB-2ST-10 標準価格 4,200円	H-T15NB-3ST-10 標準価格 5,650円
17mm	2	H-T17NB 標準価格 13,000円	H-T17NB-2ST-10 標準価格 3,800円	H-T17NB-3ST-10 標準価格 5,050円
21mm	3	H-T21NB 標準価格 13,000円	H-T21NB-2ST-10 標準価格 3,800円	H-T21NB-3ST-10 標準価格 5,050円
25mm	4	H-T25NB 標準価格 13,000円	H-T25NB-2ST-10 標準価格 3,800円	H-T25NB-3ST-10 標準価格 5,050円

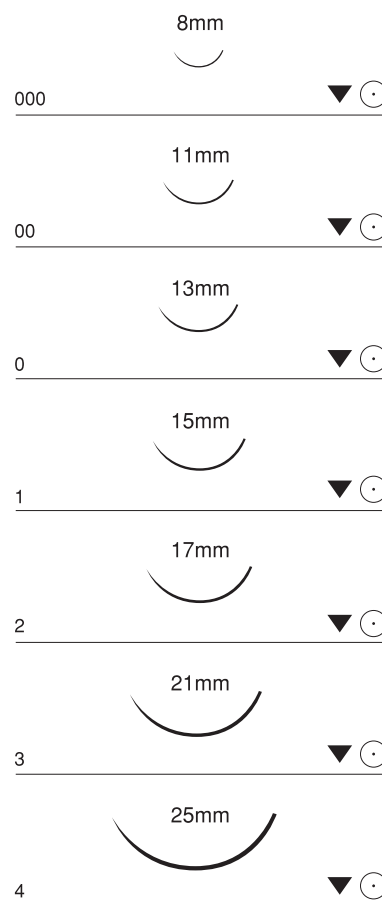
形成用針(リバース・丸)

1 / 2 R



形成用針(リバース・丸)

3 / 8 R



血管用縫合針

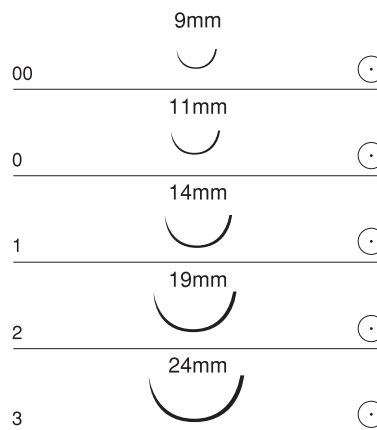
未滅菌：承認番号 21900BZX01307000

■ 丸針(テーパーポイント)

■ 強弯 1/2 Circle

針	号数	未滅菌	滅菌済 単包 2本組	滅菌済 単包 3本組
		100本/箱	10セット/箱	10セット/箱
9mm	00	G-T09HB 標準価格 12,000円		
11mm	0	G-T11HB 標準価格 12,000円		
14mm	1	G-T14HB 標準価格 10,000円		
19mm	2	G-T19HB 標準価格 10,000円		
24mm	3	G-T24HB 標準価格 10,000円		

血管用針(丸)
1 / 2 R

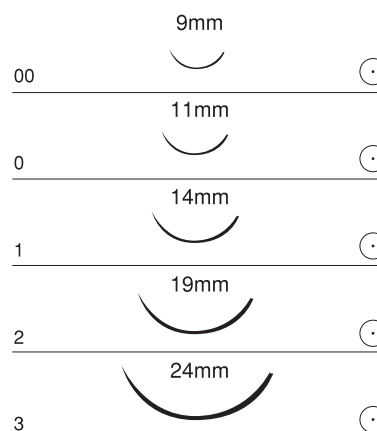


■ 丸針(テーパーポイント)

■ 弱弯 3/8 Circle

針	号数	未滅菌	滅菌済 単包 2本組	滅菌済 単包 3本組
		100本/箱	10セット/箱	10セット/箱
9mm	00	G-T09NB 標準価格 12,000円		
11mm	0	G-T11NB 標準価格 12,000円		
14mm	1	G-T14NB 標準価格 10,000円		
19mm	2	G-T19NB 標準価格 10,000円		
24mm	3	G-T24NB 標準価格 10,000円		

血管用針(丸)
3 / 8 R



手掌用縫合針

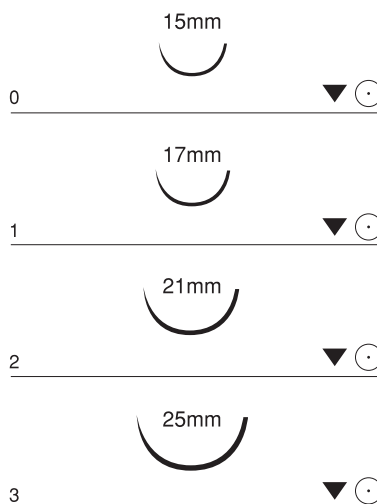
未滅菌：承認番号 21900BZX01307000

■ 逆三角針(リバース)

■ 強弯 1/2 Circle

針	号数	未滅菌	滅菌済 単包 2本組	滅菌済 単包 3本組
		100本/箱	10セット/箱	10セット/箱
15mm	0	RP-K15HB 標準価格 12,000円		
17mm	1	RP-K17HB 標準価格 12,000円		
21mm	2	RP-K21HB 標準価格 12,000円		
25mm	3	RP-K25HB 標準価格 12,000円		

手掌用針(リバース・丸)
1 / 2 R



■ 丸針(テーパーポイント)

■ 強弯 1/2 Circle

針	号数	未滅菌	滅菌済 単包 2本組	滅菌済 単包 3本組
		100本/箱	10セット/箱	10セット/箱
15mm	0	P-T15HB 標準価格 12,000円		
17mm	1	P-T17HB 標準価格 12,000円		
21mm	2	P-T21HB 標準価格 12,000円		
25mm	3	P-T25HB 標準価格 12,000円		



婦人科用縫合針

未滅菌：承認番号 21900BZX01307000

■ 三角針(トライアングル カット)

■ 中弯 7/16 Circle

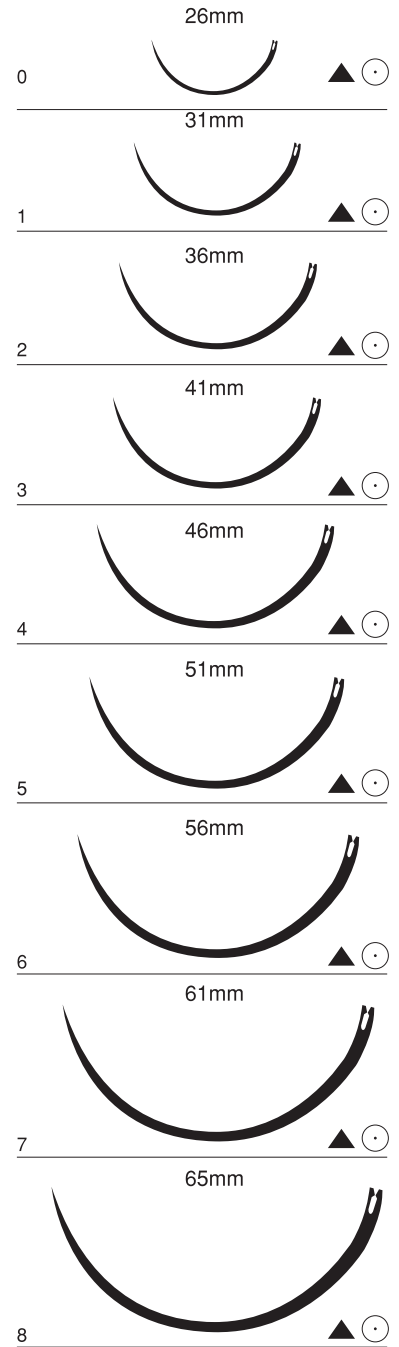
針	号数	未滅菌	滅菌済 単包 2本組	滅菌済 単包 3本組
		100本/箱	10セット/箱	10セット/箱
26mm	0	F-K26LB 標準価格 13,000円		
31mm	1	F-K31LB 標準価格 9,000円		
36mm	2	F-K36LB 標準価格 9,000円		
41mm	3	F-K41LB 標準価格 9,000円		
46mm	4	F-K46LB 標準価格 9,000円		
51mm	5	F-K51LB 標準価格 9,000円		
56mm	6	F-K56LB 標準価格 9,000円		
61mm	7	F-K61LB 標準価格 13,000円		
65mm	8	F-K65LB 標準価格 13,000円		

■ 丸針(テーパポイント)

■ 中弯 7/16 Circle

針	号数	未滅菌	滅菌済 単包 2本組	滅菌済 単包 3本組
		100本/箱	10セット/箱	10セット/箱
26mm	0	F-T26LB 標準価格 13,000円		
31mm	1	F-T31LB 標準価格 9,000円		
36mm	2	F-T36LB 標準価格 9,000円		
41mm	3	F-T41LB 標準価格 9,000円		
46mm	4	F-T46LB 標準価格 9,000円		
51mm	5	F-T51LB 標準価格 9,000円		
56mm	6	F-T56LB 標準価格 9,000円		
61mm	7	F-T61LB 標準価格 13,000円		
65mm	8	F-T65LB 標準価格 13,000円		

婦人科用針 (角・丸) 7 / 16 R

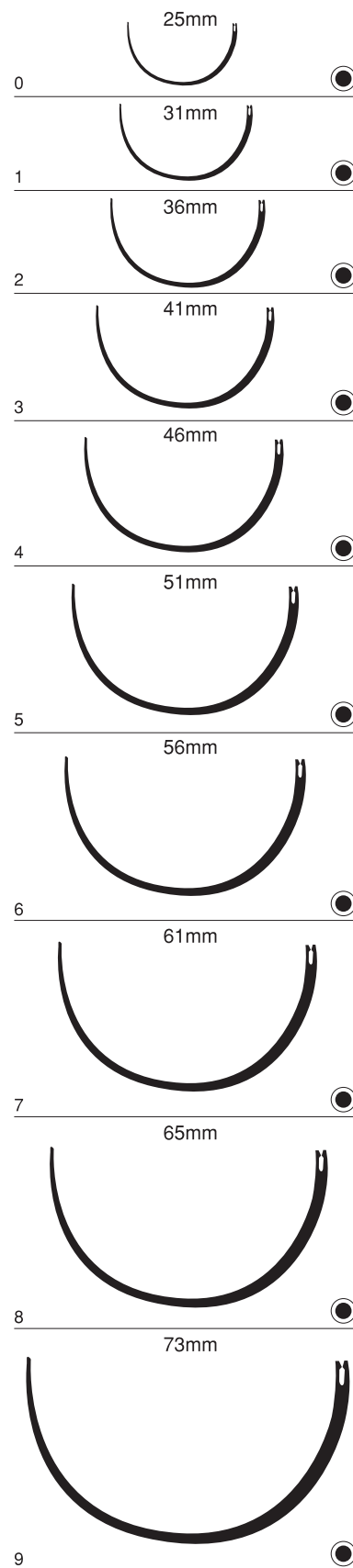


■ 鈍針(ブラントテーパーポイント)

■ 強弯 1/2 Circle

針	号数	未滅菌	滅菌済 単包 2本組	滅菌済 単包 3本組
		100本/箱	10セット/箱	10セット/箱
25mm	0	F-D25HB 標準価格 12,000円		
31mm	1	F-D31HB 標準価格 10,000円		
36mm	2	F-D36HB 標準価格 12,000円		
41mm	3	F-D41HB 標準価格 12,000円		
46mm	4	F-D46HB 標準価格 10,000円		
51mm	5	F-D51HB 標準価格 12,000円		
56mm	6	F-D56HB 標準価格 10,000円		
61mm	7	F-D61HB 標準価格 12,000円		
65mm	8	F-D65HB 標準価格 10,000円		
73mm	9	F-D73HB 標準価格 12,000円		

婦人科用鈍針 1 / 2 R



先曲針

未滅菌：承認番号 21900BZX01307000

■ 三角針(トライアングルカット)

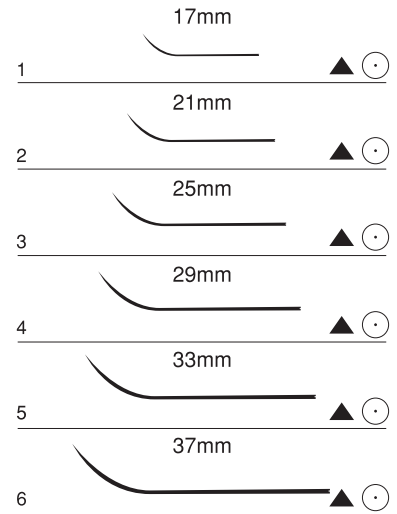
針	号数	未滅菌	滅菌済 単包 2本組	滅菌済 単包 3本組
		100本/箱	10セット/箱	10セット/箱
17mm	1	A-K17CB 標準価格 10,000円		
21mm	2	A-K21CB 標準価格 10,000円		
25mm	3	A-K25CB 標準価格 10,000円		
29mm	4	A-K29CB 標準価格 10,000円		
33mm	5	A-K33CB 標準価格 10,000円		
37mm	6	A-K37CB 標準価格 10,000円		

■ 丸針(テーパースポイント)

針	号数	未滅菌	滅菌済 単包 2本組	滅菌済 単包 3本組
		100本/箱	10セット/箱	10セット/箱
17mm	1	A-T17CB 標準価格 10,000円		
21mm	2	A-T21CB 標準価格 10,000円		
25mm	3	A-T25CB 標準価格 10,000円		
29mm	4	A-T29CB 標準価格 10,000円		
33mm	5	A-T33CB 標準価格 10,000円		
37mm	6	A-T37CB 標準価格 10,000円		

先曲針
(角・丸)

Half Curved



唇裂針

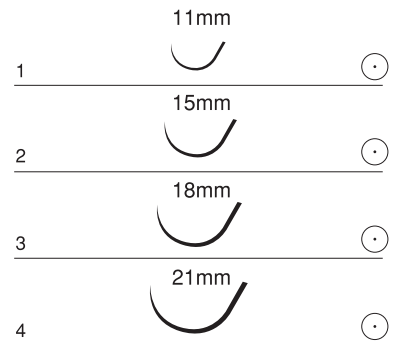
未滅菌：承認番号 21900BZX01307000

■ 丸針(テーパースポイント)

針	号数	未滅菌	滅菌済 単包 2本組	滅菌済 単包 3本組
		100本/箱	10セット/箱	10セット/箱
11mm	1	J-T11JB 標準価格 12,000円		
15mm	2	J-T15JB 標準価格 12,000円		
18mm	3	J-T18JB 標準価格 12,000円		
21mm	4	J-T21JB 標準価格 12,000円		

唇裂針
(丸)

Curved



眼科用縫合針

未滅菌：承認番号 21900BZX01307000

■ 逆三角針(リバース)

■ 弱弯 3/8 Circle

針	号数	未滅菌	滅菌済 単包 2本組	滅菌済 単包 3本組
		100本/箱	10セット/箱	10セット/箱
7mm	0000	RM-K07NB 標準価格 28,000円		
9mm	000	RM-K09NB 標準価格 21,000円		
11mm	00	RM-K11NB 標準価格 20,000円		
13mm	0	RM-K13NB 標準価格 18,000円		
15mm	1	RM-K15NB 標準価格 17,000円		
18mm	2	RM-K18NB 標準価格 17,000円		
21mm	3	RM-K21NB 標準価格 17,000円		

■ 丸針(テーパードポイント)

■ 弱弯 3/8 Circle

針	号数	未滅菌	滅菌済 単包 2本組	滅菌済 単包 3本組
		100本/箱	10セット/箱	10セット/箱
7mm	0000	M-T07NB 標準価格 28,000円		
9mm	000	M-T09NB 標準価格 21,000円		
11mm	00	M-T11NB 標準価格 20,000円		
13mm	0	M-T13NB 標準価格 18,000円		
15mm	1	M-T15NB 標準価格 17,000円		
18mm	2	M-T18NB 標準価格 17,000円		
21mm	3	M-T21NB 標準価格 17,000円		

眼科用針(リバース・丸)

3/8 R

