

■ ベアー縫合針一覧

- 商品コードの説明
- 外科用縫合針
- 腸用縫合針
- 形成用縫合針
- 血管用縫合針
- 手掌用縫合針
- 婦人科用縫合針
- 先曲針
- 唇裂針
- 眼科用縫合針

商品コードの説明

読み方・コード表

(商品コード例)

A-K17NB
 A.....外科用
 K.....角針
 17.....17mm
 N.....弱弯
 B.....バネ孔

使用科目コード	針先コード	彎曲コード
外科用 -A	角針 -K	強弯 -H
腸用 -B	丸針 -T	弱弯 -N
婦人科用 -F	鈍針 -D	直針 -M
唇裂用 -J		唇裂針 -J
形成用 -H (形成用リバーズ針: RH)		先曲針 -C
血管用 -G		中弯針 -L
眼科用 -M (眼科用リバーズ針: RM)	針孔の種類コード	
手掌用 -P (手掌用リバーズ針: RP)		
特注品 -Z	バネ孔 -B	

縫合針の種類

種類



強弯 1/2R



弱弯 3/8R



中弯 7/16R



直針



先曲針



唇裂針



構造



弾機穴 (バネ穴)



ポイント	針先	主要用途
○	丸針	一般外科/整形・形成外科/眼科/口腔外科/婦人科/表皮手術/腱・神経縫合
▲	三角針	一般外科/整形・形成外科/心臓外科/脳外科/婦人科/腱・神経縫合/消化器外科/胸部外科
●	鈍針	婦人科
▼	リバーズ	形成外科/眼科

■ 三角針(トライアングルカット)

■ 強弯 1/2 Circle

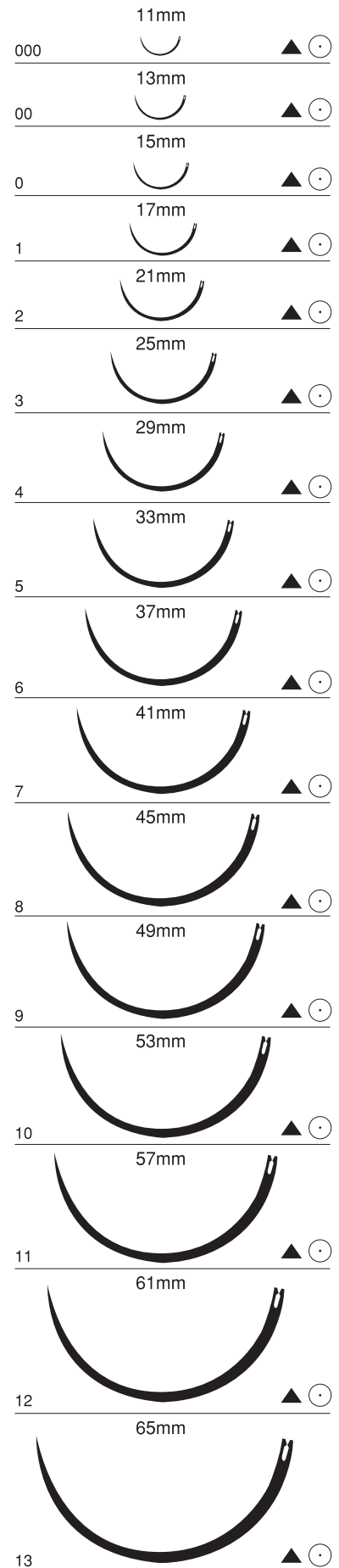
針	号数	未滅菌	滅菌済 単包 2本組	滅菌済 単包 3本組
		100本/箱	10セット/箱	10セット/箱
11mm	000	A-K11HB	A-K11HB-2ST-10	A-K11HB-3ST-10
13mm	00	A-K13HB	A-K13HB-2ST-10	A-K13HB-3ST-10
15mm	0	A-K15HB	A-K15HB-2ST-10	A-K15HB-3ST-10
17mm	1	A-K17HB	A-K17HB-2ST-10	A-K17HB-3ST-10
21mm	2	A-K21HB	A-K21HB-2ST-10	A-K21HB-3ST-10
25mm	3	A-K25HB	A-K25HB-2ST-10	A-K25HB-3ST-10
29mm	4	A-K29HB	A-K29HB-2ST-10	A-K29HB-3ST-10
33mm	5	A-K33HB	A-K33HB-2ST-10	A-K33HB-3ST-10
37mm	6	A-K37HB	A-K37HB-2ST-10	A-K37HB-3ST-10
41mm	7	A-K41HB	A-K41HB-2ST-10	A-K41HB-3ST-10
45mm	8	A-K45HB	A-K45HB-2ST-10	A-K45HB-3ST-10
49mm	9	A-K49HB	A-K49HB-2ST-10	A-K49HB-3ST-10
53mm	10	A-K53HB	A-K53HB-2ST-10	A-K53HB-3ST-10
57mm	11	A-K57HB	A-K57HB-2ST-10	A-K57HB-3ST-10
61mm	12	A-K61HB	A-K61HB-2ST-10	A-K61HB-3ST-10
65mm	13	A-K65HB	A-K65HB-2ST-10	A-K65HB-3ST-10

■ 丸針(テーパーポイント)

■ 強弯 1/2 Circle

針	号数	未滅菌	滅菌済 単包 2本組	滅菌済 単包 3本組
		100本/箱	10セット/箱	10セット/箱
11mm	000	A-T11HB	A-T11HB-2ST-10	A-T11HB-3ST-10
13mm	00	A-T13HB	A-T13HB-2ST-10	A-T13HB-3ST-10
15mm	0	A-T15HB	A-T15HB-2ST-10	A-T15HB-3ST-10
17mm	1	A-T17HB	A-T17HB-2ST-10	A-T17HB-3ST-10
21mm	2	A-T21HB	A-T21HB-2ST-10	A-T21HB-3ST-10
25mm	3	A-T25HB	A-T25HB-2ST-10	A-T25HB-3ST-10
29mm	4	A-T29HB	A-T29HB-2ST-10	A-T29HB-3ST-10
33mm	5	A-T33HB	A-T33HB-2ST-10	A-T33HB-3ST-10
37mm	6	A-T37HB	A-T37HB-2ST-10	A-T37HB-3ST-10
41mm	7	A-T41HB	A-T41HB-2ST-10	A-T41HB-3ST-10
45mm	8	A-T45HB	A-T45HB-2ST-10	A-T45HB-3ST-10
49mm	9	A-T49HB	A-T49HB-2ST-10	A-T49HB-3ST-10
53mm	10	A-T53HB	A-T53HB-2ST-10	A-T53HB-3ST-10
57mm	11	A-T57HB	A-T57HB-2ST-10	A-T57HB-3ST-10
61mm	12	A-T61HB	A-T61HB-2ST-10	A-T61HB-3ST-10
65mm	13	A-T65HB	A-T65HB-2ST-10	A-T65HB-3ST-10

外科用強弯針(角・丸)
1 / 2 R



■ 三角針(トライアングルカット)

■ 弱弯 3/8 Circle

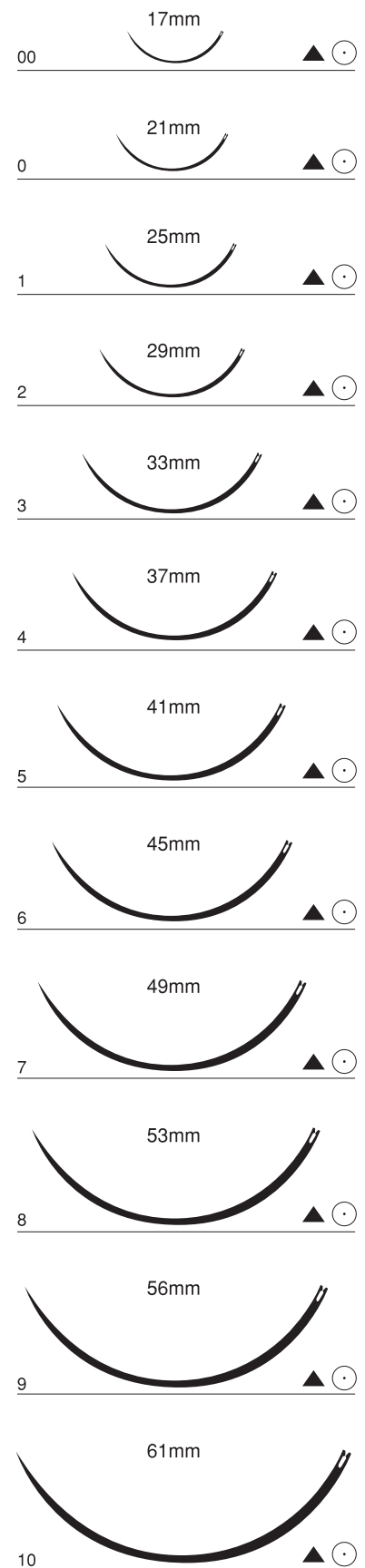
針	号数	未滅菌	滅菌済 単包 2本組	滅菌済 単包 3本組
		100本/箱	10セット/箱	10セット/箱
17mm	00	A-K17NB	A-K17NB-2ST-10	A-K17NB-3ST-10
21mm	0	A-K21NB	A-K21NB-2ST-10	A-K21NB-3ST-10
25mm	1	A-K25NB	A-K25NB-2ST-10	A-K25NB-3ST-10
29mm	2	A-K29NB	A-K29NB-2ST-10	A-K29NB-3ST-10
33mm	3	A-K33NB	A-K33NB-2ST-10	A-K33NB-3ST-10
37mm	4	A-K37NB	A-K37NB-2ST-10	A-K37NB-3ST-10
41mm	5	A-K41NB	A-K41NB-2ST-10	A-K41NB-3ST-10
45mm	6	A-K45NB	A-K45NB-2ST-10	A-K45NB-3ST-10
49mm	7	A-K49NB	A-K49NB-2ST-10	A-K49NB-3ST-10
53mm	8	A-K53NB	A-K53NB-2ST-10	A-K53NB-3ST-10
56mm	9	A-K56NB	A-K56NB-2ST-10	A-K56NB-3ST-10
61mm	10	A-K61NB	A-K61NB-2ST-10	A-K61NB-3ST-10

■ 丸針(テーパーポイント)

■ 弱弯 3/8 Circle

針	号数	未滅菌	滅菌済 単包 2本組	滅菌済 単包 3本組
		100本/箱	10セット/箱	10セット/箱
17mm	00	A-T17NB	A-T17NB-2ST-10	A-T17NB-3ST-10
21mm	0	A-T21NB	A-T21NB-2ST-10	A-T21NB-3ST-10
25mm	1	A-T25NB	A-T25NB-2ST-10	A-T25NB-3ST-10
29mm	2	A-T29NB	A-T29NB-2ST-10	A-T29NB-3ST-10
33mm	3	A-T33NB	A-T33NB-2ST-10	A-T33NB-3ST-10
37mm	4	A-T37NB	A-T37NB-2ST-10	A-T37NB-3ST-10
41mm	5	A-T41NB	A-T41NB-2ST-10	A-T41NB-3ST-10
45mm	6	A-T45NB	A-T45NB-2ST-10	A-T45NB-3ST-10
49mm	7	A-T49NB	A-T49NB-2ST-10	A-T49NB-3ST-10
53mm	8	A-T53NB	A-T53NB-2ST-10	A-T53NB-3ST-10
56mm	9	A-T56NB	A-T56NB-2ST-10	A-T56NB-3ST-10
61mm	10	A-T61NB	A-T61NB-2ST-10	A-T61NB-3ST-10

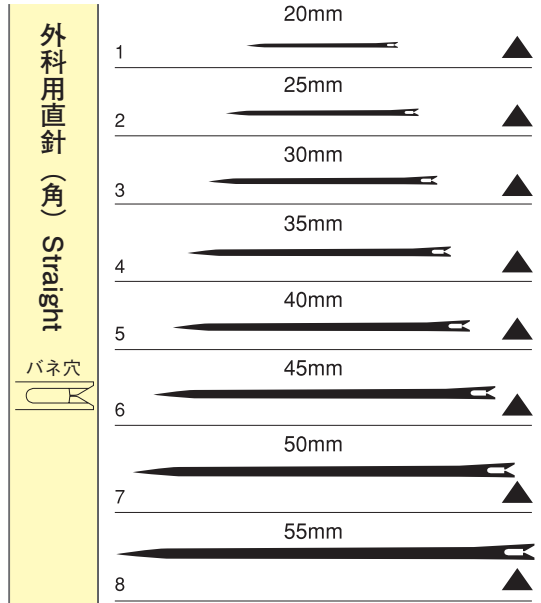
外科用弱弯針(角・丸)
3 / 8 R



■ 三角針(トライアングルカット)

■ 直針

針	号数	未滅菌	滅菌済 単包 2本組	滅菌済 単包 3本組
		100本/箱	10セット/箱	10セット/箱
20mm	1	A-K20MB		
25mm	2	A-K25MB		
30mm	3	A-K30MB		
35mm	4	A-K35MB		
40mm	5	A-K40MB		
45mm	6	A-K45MB		
50mm	7	A-K50MB		
55mm	8	A-K55MB		

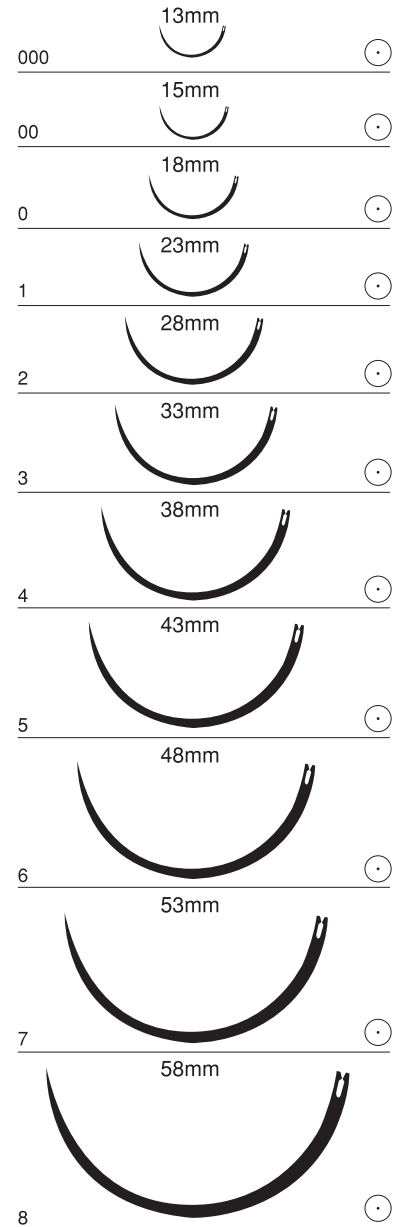


■ 丸針(テーパーポイント)

■ 強弯 1/2 Circle

針	号数	未滅菌	滅菌済 単包 2本組	滅菌済 単包 3本組
		100本/箱	10セット/箱	10セット/箱
13mm	000	B-T13HB	B-T13HB-2ST-10	B-T13HB-3ST-10
15mm	00	B-T15HB	B-T15HB-2ST-10	B-T15HB-3ST-10
18mm	0	B-T18HB	B-T18HB-2ST-10	B-T18HB-3ST-10
23mm	1	B-T23HB	B-T23HB-2ST-10	B-T23HB-3ST-10
28mm	2	B-T28HB	B-T28HB-2ST-10	B-T28HB-3ST-10
33mm	3	B-T33HB	B-T33HB-2ST-10	B-T33HB-3ST-10
38mm	4	B-T38HB	B-T38HB-2ST-10	B-T38HB-3ST-10
43mm	5	B-T43HB	B-T43HB-2ST-10	B-T43HB-3ST-10
48mm	6	B-T48HB	B-T48HB-2ST-10	B-T48HB-3ST-10
53mm	7	B-T53HB	B-T53HB-2ST-10	B-T53HB-3ST-10
58mm	8	B-T58HB	B-T58HB-2ST-10	B-T58HB-3ST-10

腸用丸針 1 / 2 R



■ 丸針(テーパーポイント)

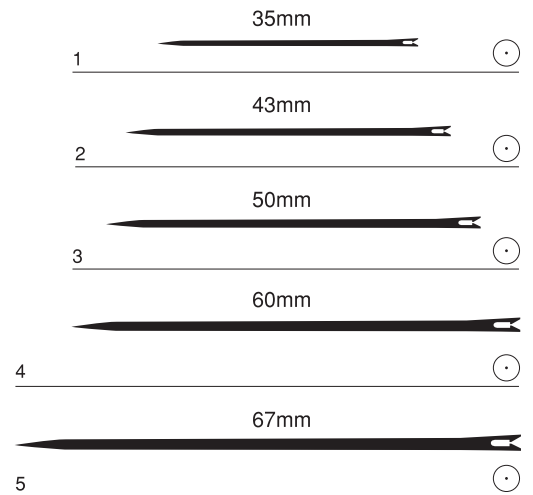
■ 直針

針	号数	未滅菌	滅菌済 単包 2本組	滅菌済 単包 3本組
		100本/箱	10セット/箱	10セット/箱
35mm	1	B-T35MB		
43mm	2	B-T43MB		
50mm	3	B-T50MB		
60mm	4	B-T60MB		
67mm	5	B-T67MB		

腸用直丸針 Straight



(直針)



■ 逆三角針 (リバース)

■ 強弯 1/2 Circle

針	号数	未滅菌	滅菌済 単包 2本組	滅菌済 単包 3本組
		100本/箱	10セット/箱	10セット/箱
9mm	000	RH-K09HB	RH-K09HB-2ST-10	RH-K09HB-3ST-10
11mm	00	RH-K11HB	RH-K11HB-2ST-10	RH-K11HB-3ST-10
13mm	0	RH-K13HB	RH-K13HB-2ST-10	RH-K13HB-3ST-10
15mm	1	RH-K15HB	RH-K15HB-2ST-10	RH-K15HB-3ST-10
17mm	2	RH-K17HB	RH-K17HB-2ST-10	RH-K17HB-3ST-10
21mm	3	RH-K21HB	RH-K21HB-2ST-10	RH-K21HB-3ST-10

■ 丸針 (テーパポイント)

■ 強弯 1/2 Circle

針	号数	未滅菌	滅菌済 単包 2本組	滅菌済 単包 3本組
		100本/箱	10セット/箱	10セット/箱
9mm	000	H-T09HB	H-T09HB-2ST-10	H-T09HB-3ST-10
11mm	00	H-T11HB	H-T11HB-2ST-10	H-T11HB-3ST-10
13mm	0	H-T13HB	H-T13HB-2ST-10	H-T13HB-3ST-10
15mm	1	H-T15HB	H-T15HB-2ST-10	H-T15HB-3ST-10
17mm	2	H-T17HB	H-T17HB-2ST-10	H-T17HB-3ST-10
21mm	3	H-T21HB	H-T21HB-2ST-10	H-T21HB-3ST-10

■ 逆三角針 (リバース)

■ 弱弯 3/8 Circle

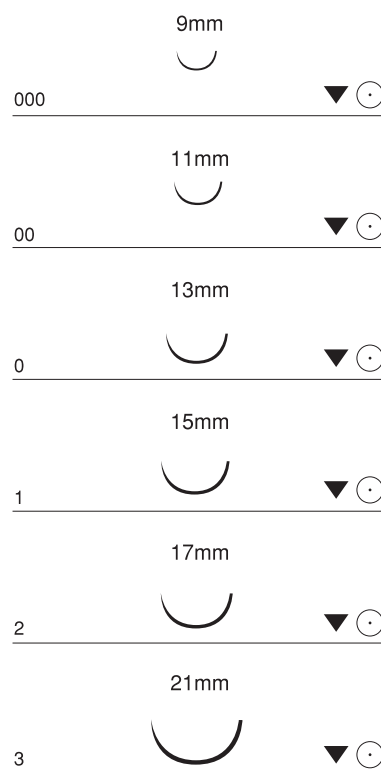
針	号数	未滅菌	滅菌済 単包 2本組	滅菌済 単包 3本組
		100本/箱	10セット/箱	10セット/箱
8mm	000	RH-K08NB	RH-K08NB-2ST-10	RH-K08NB-3ST-10
11mm	00	RH-K11NB	RH-K11NB-2ST-10	RH-K11NB-3ST-10
13mm	0	RH-K13NB	RH-K13NB-2ST-10	RH-K13NB-3ST-10
15mm	1	RH-K15NB	RH-K15NB-2ST-10	RH-K15NB-3ST-10
17mm	2	RH-K17NB	RH-K17NB-2ST-10	RH-K17NB-3ST-10
21mm	3	RH-K21NB	RH-K21NB-2ST-10	RH-K21NB-3ST-10
25mm	4	RH-K25NB	RH-K25NB-2ST-10	RH-K25NB-3ST-10

■ 丸針 (テーパポイント)

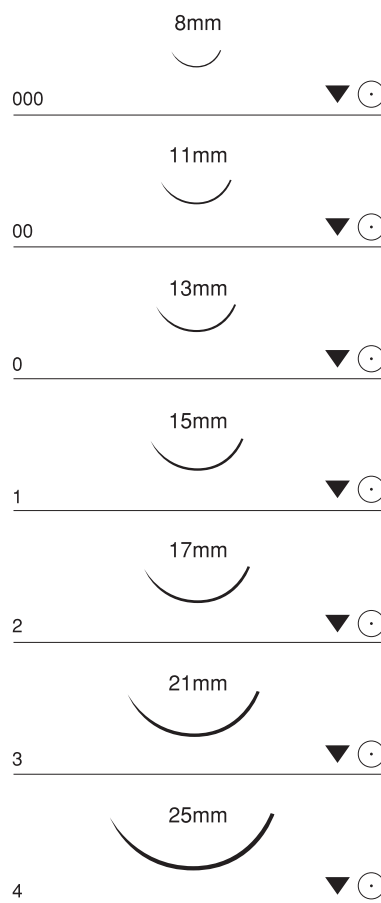
■ 弱弯 3/8 Circle

針	号数	未滅菌	滅菌済 単包 2本組	滅菌済 単包 3本組
		100本/箱	10セット/箱	10セット/箱
8mm	000	H-T08NB	H-T08NB-2ST-10	H-T08NB-3ST-10
11mm	00	H-T11NB	H-T11NB-2ST-10	H-T11NB-3ST-10
13mm	0	H-T13NB	H-T13NB-2ST-10	H-T13NB-3ST-10
15mm	1	H-T15NB	H-T15NB-2ST-10	H-T15NB-3ST-10
17mm	2	H-T17NB	H-T17NB-2ST-10	H-T17NB-3ST-10
21mm	3	H-T21NB	H-T21NB-2ST-10	H-T21NB-3ST-10
25mm	4	H-T25NB	H-T25NB-2ST-10	H-T25NB-3ST-10

形成用針 (リバース・丸)
1 / 2 R



形成用針 (リバース・丸)
3 / 8 R



血管用縫合針

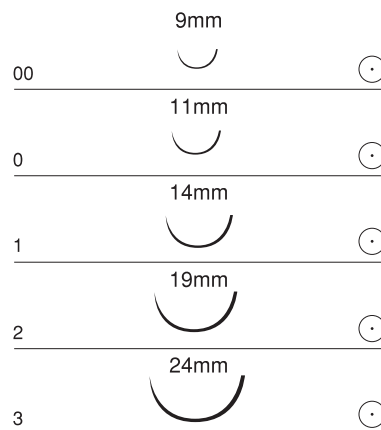
未滅菌：承認番号 21900BZX01307000

■ 丸針(テーパポイント)

■ 強弯 1/2 Circle

針	号数	未滅菌	滅菌済 単包 2本組	滅菌済 単包 3本組
		100本/箱	10セット/箱	10セット/箱
9mm	00	G-T09HB		
11mm	0	G-T11HB		
14mm	1	G-T14HB		
19mm	2	G-T19HB		
24mm	3	G-T24HB		

血管用針(丸)
1 / 2 R

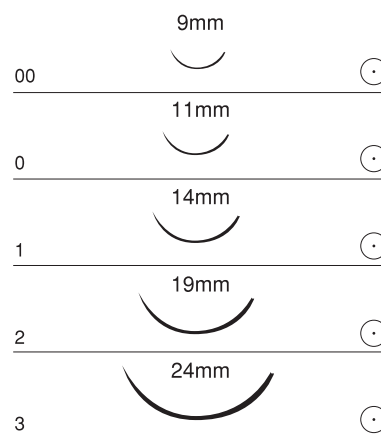


■ 丸針(テーパポイント)

■ 弱弯 3/8 Circle

針	号数	未滅菌	滅菌済 単包 2本組	滅菌済 単包 3本組
		100本/箱	10セット/箱	10セット/箱
9mm	00	G-T09NB		
11mm	0	G-T11NB		
14mm	1	G-T14NB		
19mm	2	G-T19NB		
24mm	3	G-T24NB		

血管用針(丸)
3 / 8 R



手掌用縫合針

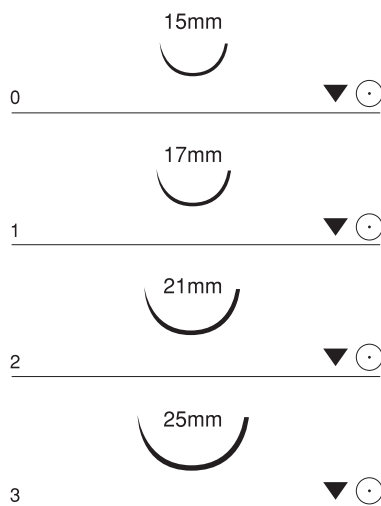
未滅菌：承認番号 21900BZX01307000

■ 逆三角針(リバース)

■ 強弯 1/2 Circle

針	号数	未滅菌	滅菌済 単包 2本組	滅菌済 単包 3本組
		100本/箱	10セット/箱	10セット/箱
15mm	0	RP-K15HB		
17mm	1	RP-K17HB		
21mm	2	RP-K21HB		
25mm	3	RP-K25HB		

手掌用針(リバース・丸)
1 / 2 R



■ 丸針(テーパポイント)

■ 強弯 1/2 Circle

針	号数	未滅菌	滅菌済 単包 2本組	滅菌済 単包 3本組
		100本/箱	10セット/箱	10セット/箱
15mm	0	P-T15HB		
17mm	1	P-T17HB		
21mm	2	P-T21HB		
25mm	3	P-T25HB		

■ 三角針(トライアングル カット)

■ 中弯 7/16 Circle

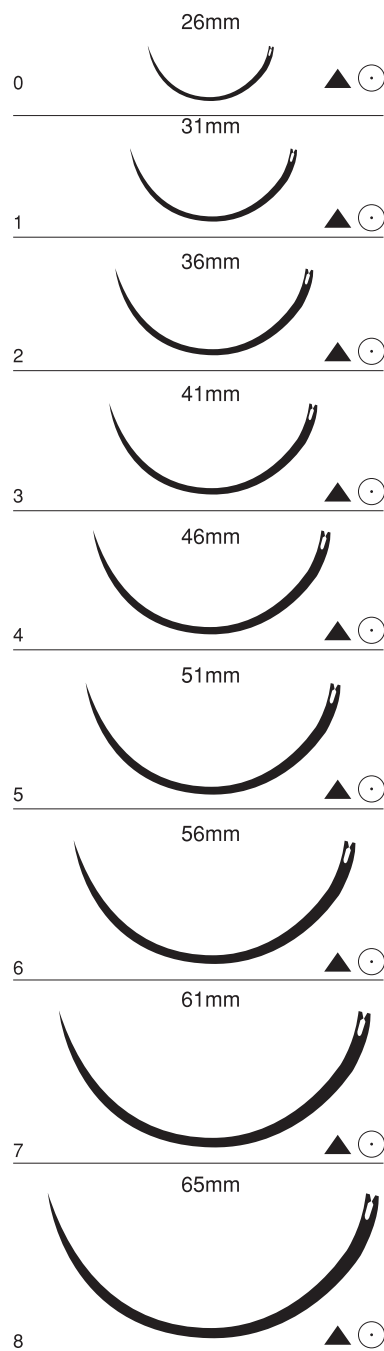
針	号数	未滅菌	滅菌済 単包 2本組	滅菌済 単包 3本組
		100本/箱	10セット/箱	10セット/箱
26mm	0	F-K26LB		
31mm	1	F-K31LB		
36mm	2	F-K36LB		
41mm	3	F-K41LB		
46mm	4	F-K46LB		
51mm	5	F-K51LB		
56mm	6	F-K56LB		
61mm	7	F-K61LB		
65mm	8	F-K65LB		

■ 丸針(テーパーポイント)

■ 中弯 7/16 Circle

針	号数	未滅菌	滅菌済 単包 2本組	滅菌済 単包 3本組
		100本/箱	10セット/箱	10セット/箱
26mm	0	F-T26LB		
31mm	1	F-T31LB		
36mm	2	F-T36LB		
41mm	3	F-T41LB		
46mm	4	F-T46LB		
51mm	5	F-T51LB		
56mm	6	F-T56LB		
61mm	7	F-T61LB		
65mm	8	F-T65LB		

婦人科用針(角・丸) 7/16 R

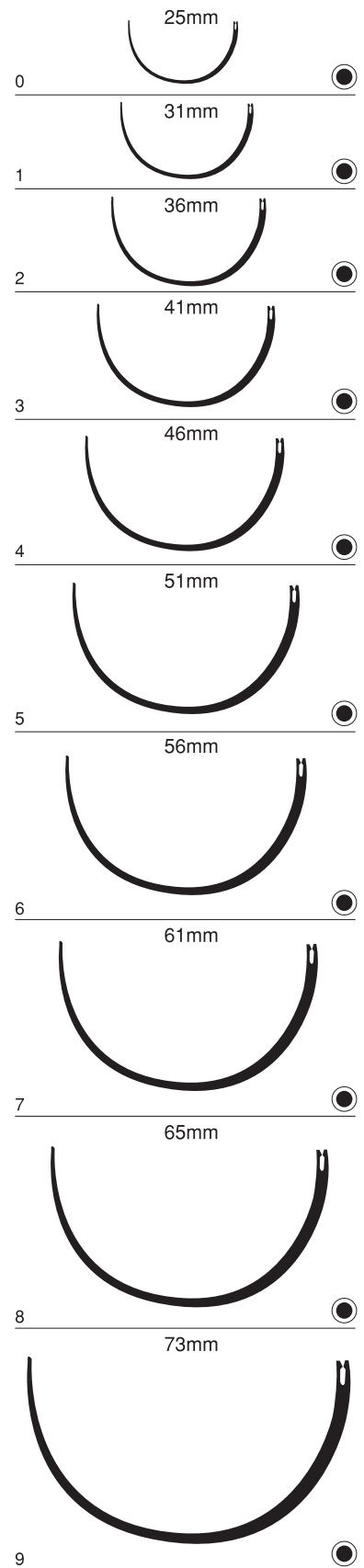


■ 鈍針(ブラントテーパーポイント)

■ 強弯 1/2 Circle

針	号数	未滅菌	滅菌済 単包 2本組	滅菌済 単包 3本組
		100本/箱	10セット/箱	10セット/箱
25mm	0	F-D25HB		
31mm	1	F-D31HB		
36mm	2	F-D36HB		
41mm	3	F-D41HB		
46mm	4	F-D46HB		
51mm	5	F-D51HB		
56mm	6	F-D56HB		
61mm	7	F-D61HB		
65mm	8	F-D65HB		
73mm	9	F-D73HB		

婦人科用鈍針 1 / 2 R



先曲針

未滅菌：承認番号 21900BZX01307000

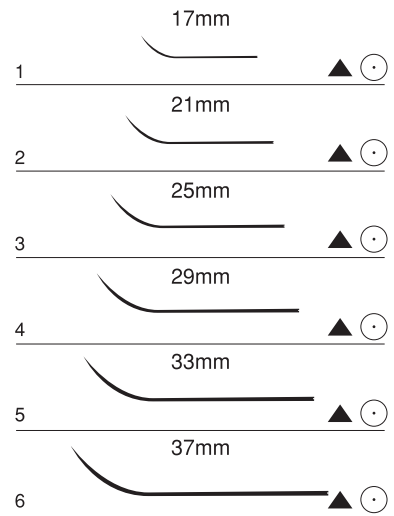
■ 三角針(トライアングルカット)

針	号数	未滅菌	滅菌済 単包 2本組	滅菌済 単包 3本組
		100本/箱	10セット/箱	10セット/箱
17mm	1	A-K17CB		
21mm	2	A-K21CB		
25mm	3	A-K25CB		
29mm	4	A-K29CB		
33mm	5	A-K33CB		
37mm	6	A-K37CB		

■ 丸針(テーパーポイント)

針	号数	未滅菌	滅菌済 単包 2本組	滅菌済 単包 3本組
		100本/箱	10セット/箱	10セット/箱
17mm	1	A-T17CB		
21mm	2	A-T21CB		
25mm	3	A-T25CB		
29mm	4	A-T29CB		
33mm	5	A-T33CB		
37mm	6	A-T37CB		

先曲針
(角・丸)
Half Curved
パネ穴



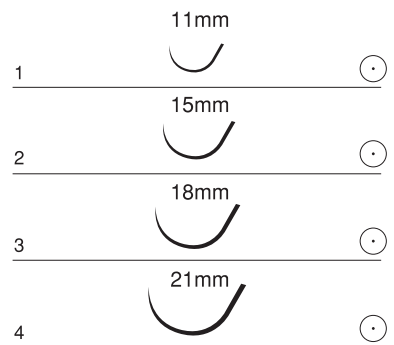
唇裂針

未滅菌：承認番号 21900BZX01307000

■ 丸針(テーパーポイント)

針	号数	未滅菌	滅菌済 単包 2本組	滅菌済 単包 3本組
		100本/箱	10セット/箱	10セット/箱
11mm	1	J-T11JB		
15mm	2	J-T15JB		
18mm	3	J-T18JB		
21mm	4	J-T21JB		

唇裂針
(丸)
Curved
パネ穴



■ 逆三角針(リバース)

■ 弱弯 3/8 Circle

針	号数	未滅菌	滅菌済 単包 2本組	滅菌済 単包 3本組
		100本/箱	10セット/箱	10セット/箱
7mm	0000	RM-K07NB		
9mm	000	RM-K09NB		
11mm	00	RM-K11NB		
13mm	0	RM-K13NB		
15mm	1	RM-K15NB		
18mm	2	RM-K18NB		
21mm	3	RM-K21NB		

■ 丸針(テーパーポイント)

■ 弱弯 3/8 Circle

針	号数	未滅菌	滅菌済 単包 2本組	滅菌済 単包 3本組
		100本/箱	10セット/箱	10セット/箱
7mm	0000	M-T07NB		
9mm	000	M-T09NB		
11mm	00	M-T11NB		
13mm	0	M-T13NB		
15mm	1	M-T15NB		
18mm	2	M-T18NB		
21mm	3	M-T21NB		

眼科用針(リバース・丸) 3/8 R

